

# UMA ENGENHOCA PARA AS RÁDIOS

Por CT4BB

## Introdução

A Rádio Europa Lisboa (anteriormente Rádio Paris Lisboa) solicitou-nos uma “engenhoca” que fizesse de interface entre o auricular Bluetooth de um telemóvel com o microfone e o auscultador do repórter que anda na rua .

Embora a qualidade das comunicações GSM não seja a recomendada para Radiodifusão, o objectivo essencial era o de dispor de um sistema que, de imediato e com aspecto profissional, pudesse estar apto a fazer uma reportagem de ultima hora. Fizemos um estudo e realizámos duas unidades de tamanhos diferentes. À ultima



realizada e mais pequena demos o nome de RWR71-Reportagem Wireless Rádio ano 07 Versão 1).

Como achámos interessante a ideia e, porque sabemos que há colegas Rádio Amadores que colaboram com as Rádios, lembramo-nos de explicar aqui a montagem para quem queira fazer uma destas engenhocas .

Figura 1 – Auricular BLUESPOON AX2

## Objectivo

Desenvolver um sistema que transmita do exterior para o estúdio uma entrevista recorrendo à rede GSM e a um sistema de auricular Bluetooth. O auricular escolhido foi o BLUESPOON AX2. A unidade a desenvolver poderá efectuar a ligação por voz que os auriculares Bluetooth normalmente permitem, deve possuir uma escuta de retorno e uma entrada de Tape para envio de gravações. A alimentação é exclusivamente a do próprio auscultador Bluetooth. Por isso, a placa de CI do interface, deve ser passiva e destinada apenas a efectuar adaptações de níveis e a distribuir sinais. A ficha para o carregados da bateria de Lítio de 3V do auricular Bluetooth deve estar acessível do exterior.



Figura 2 – Canhão da ficha XLR retirado

## Circuito

O microfone de reportagem ligará a uma ficha XLR fêmea de painel da qual aproveitamos apenas o canhão como se vê na Figura 2. Os terminais desta ficha conectam-se aos terminais de microfone da placa CI do Auricular através de uma malha de atenuação e de um filtro de RF . Ver esquema da Figura 3 .

A entrada de Tape (Gravador) faz-se por uma ficha Jack fêmea de 3,5mm em configuração não balanceada.

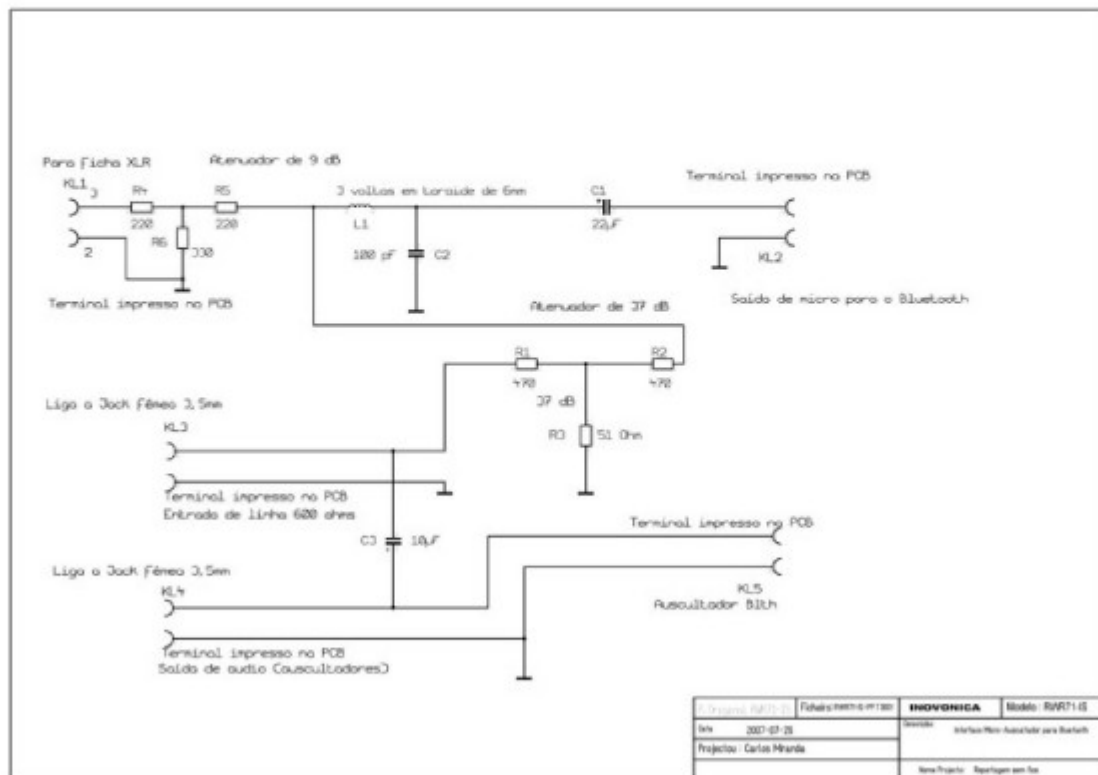


Figura 3- Esquema da Interface

A escuta de retorno e monitorização de Tape é feita através duma saída em Jack fêmea de 3,5mm. Ambos os Jacks de escuta e de entrada de Tape são colocados no extremo da caixa para facilitar a introdução e remoção das cavilhas macho sem esforços laterais. Todo o conjunto é colocado numa caixa de plástico inquebrável que é acoplada ao microfone. Figura 4.



Figura 4 Ligação da unidade ao microfone

O repórter, marcará o número do estúdio e coloca o telemóvel no bolso. Facilmente, sem fios, poderá conduzir uma entrevista ouvindo o retorno da emissão pela escuta sem recorrer à sintonia do emissor.

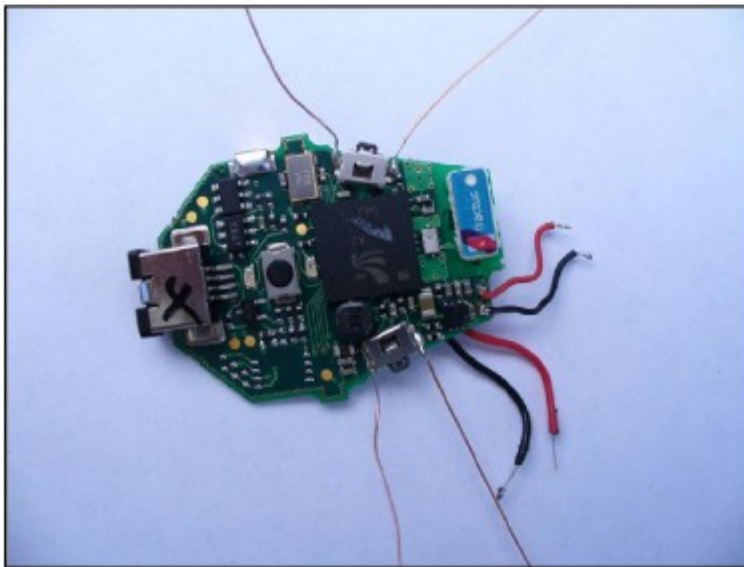
Se a marcação do número do estúdio for através de voz, será utilizado o próprio

microfone de entrevistas operando o Botão de comando da unidade Bluetooth conforme as instruções impressas no painel frontal da caixa.

## Montagem

Depois de se abrir o auricular retiramos a Placa de CI e detectamos logo, lateralmente, os micro switches pulsadores de controlo de volume e, ao centro, o micro switch de comando da unidade Bluetooth. Retiramos o microfone e o auscultador deixando os fios originais ligados à placa. Atenção que é perigoso soldar directamente na placa de CI do Bluetooth, porque possui pistas micrométricas, fáceis de danificar. Os únicos fios que soldamos directamente na placa foram os dos pulsadores de volume e, mesmo para estes, mantivemos os pulsadores de origem no circuito para ajudarem a dissipar o calor. Na primeira unidade que construímos, retirámos os pulsadores com um ferro de dessoldar a ar quente.

Foi depois necessário ajustar a posição desta placa de circuito impresso dentro da caixa conjuntamente com a placa de circuito impresso da interface como se vê na Figura 6.

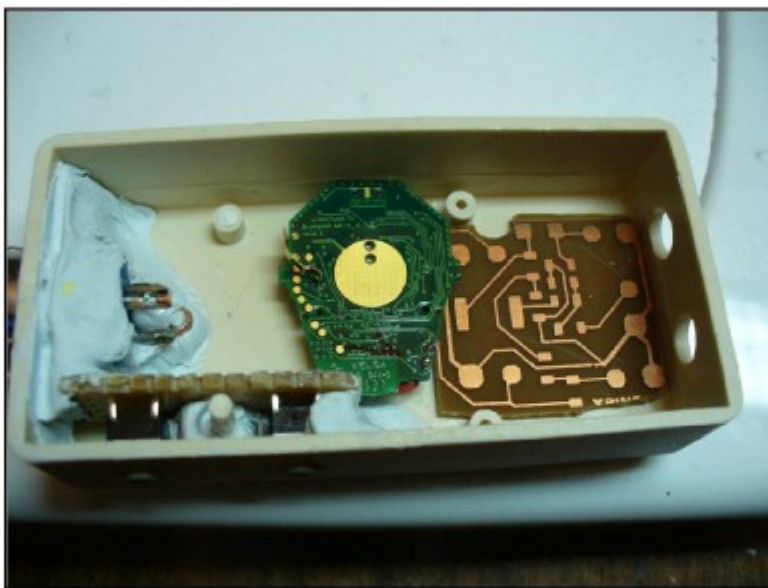


Soldamos em paralelo quatro fios de 0,25mm aos terminais dos pulsadores de volume que ligam aos pulsadores externos da caixa Figura 5.

Fez-se a furação da caixa de acordo com a disposição das peças.

Colaram-se com cola de pedra a ficha XLR e os pulsadores de volume.

Figura 5 – Circuito impresso do AX2



O esquema eléctrico do interface é muito simples e permite que a

montagem seja realizada numa placa de circuito impresso de uma face.

Optamos pela montagem em superfície para que a placa tivesse 2,5 x 2,5 cm. No esquema eléctrico da Figura 3 podemos ver um atenuador para a entrada de microfone.

Nesta unidade não montamos o atenuador, porque verificámos que na primeira montagem que fizemos, se reduziu muito o nível de sinal do

Figura 6 – Disposição das peças com o Bluetooth

microfone. Colocámos então um jumper entre R4 e R5 e não instalamos qualquer resistência em R6. A bobine L1 é um núcleo toroide de 6mm com 2 ou 3 voltas de fio

isolado de 0,5mm. Esta indutância, conjuntamente com o condensador de 100pF constituem um Passa Baixo que permite evitar a passagem de RF para a entrada de micro do Bluetooth.

O atenuador de 37 dB colocado à entrada do sinal de gravador (Tape) baixa o nível para os valores de microfone ou sejam mais ou menos 10 mV.

O condensador de C3 de 10uF entre a ficha Jack do auscultador e a Jack de entrada de Tape, dá uma amostragem de sinal para os auscultadores permitindo fazer a monição do que se está a reproduzir.

Os componentes SMD utilizados na montagem são de dimensões 1206 que não apresentam dificuldades de soldadura, desde que se use um ferro bem limpo com a ponta fina. Na Figura 8 vê-se o aspecto da placa de CI montada com os condutores que vão ligar aos terminais de microfone e auscultador da placa Bluetooth, aos Jacks e à ficha XLR.

Foram colocadas todas as peças no lugar e fixadas com cola de pedra, para que se mantivessem na posição exacta.

Este pormenor é muito importante, porque qualquer variação na posição do circuito impresso do Bluetooth pode fazer perder sensibilidade e até a operacionalidade do botão de controlo da unidade. Este botão está colocado no orifício mostrado na Figura 7 e é o mesmo botão retirado do auricular Bluetooth. O botão é transparente para deixar passar a luz dos Leds Vermelho e Azul como resposta aos comandos por duração da pressão .



Figura 7 – Disposição das peças sem o Bluetooth

### Caixa

A caixa escolhida é de plástico com 80mmx40mm adequadas a comportar a Placa interface e a Placa do auricular Bluetooth.

Na tampa da caixa foi colocada uma mola que pressiona a pilha para um melhor contacto e evita que salte fora do seu local . A mola foi fixada com cola de pedra Figura 9.

Por fim, depois de tudo instalado e testado a caixa foi cheia com cola quente que endurece quando está fria fazendo com que a unidade fique

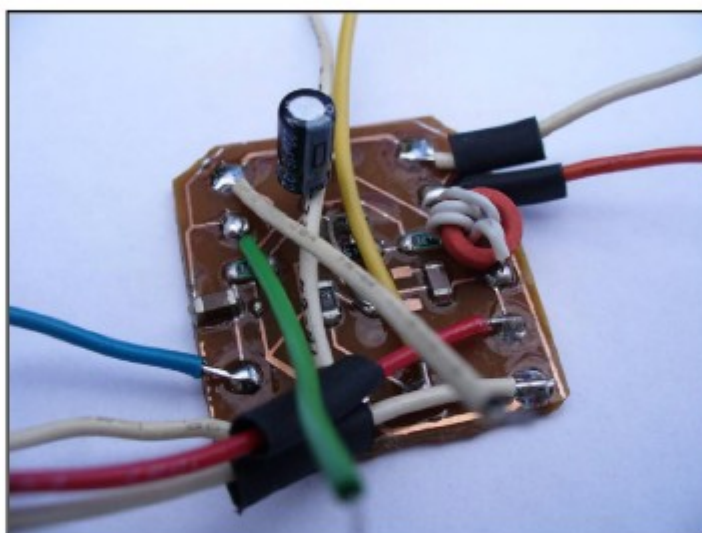
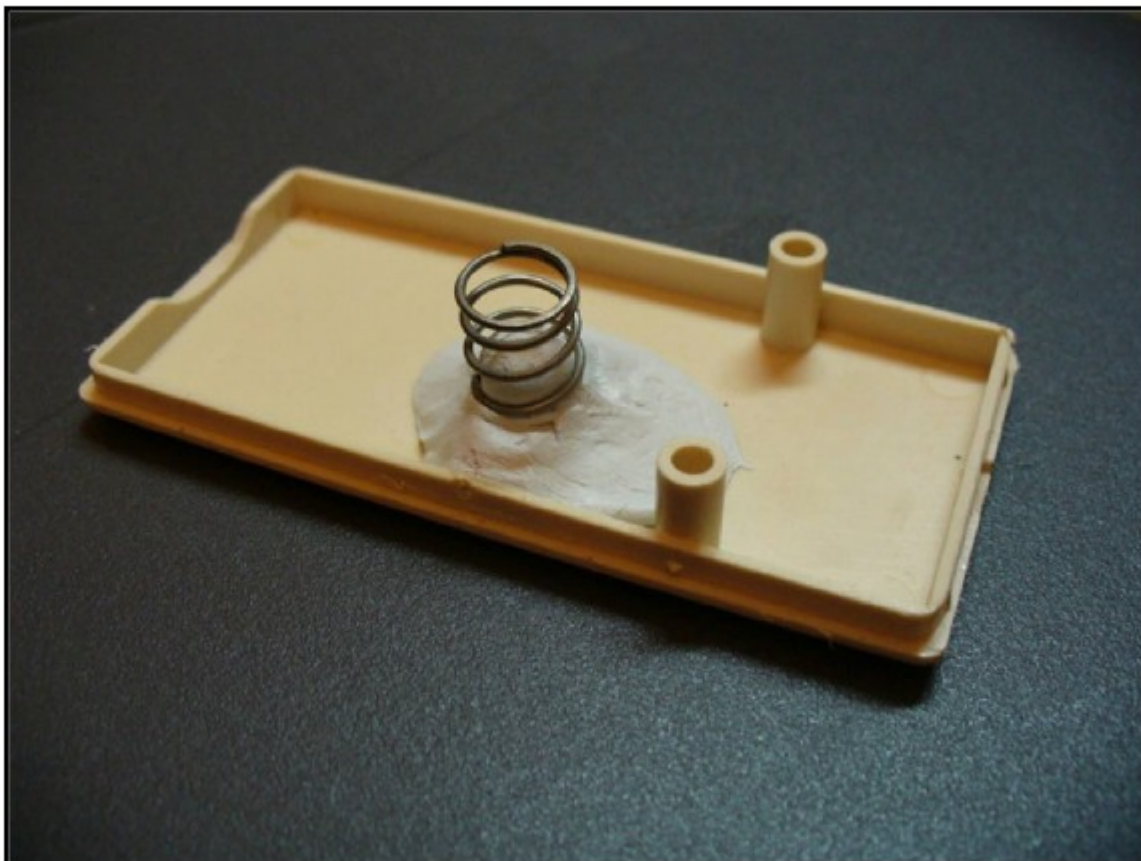


Figura 8 – Placa de CI de Interface montada

mais robusta e imune a vibrações segurando também a bateria horizontalmente sem estar colada a ela como se vê na Figura 10. Toda a sequencia de fotos com detalhes pode ser visitada em <http://www.inovonica.com/galeriarwr.html>



**Figura 9- Mola de pressão para bateria de Lítio**



**Figura 10 – Caixa cheia a cola endurecida.**

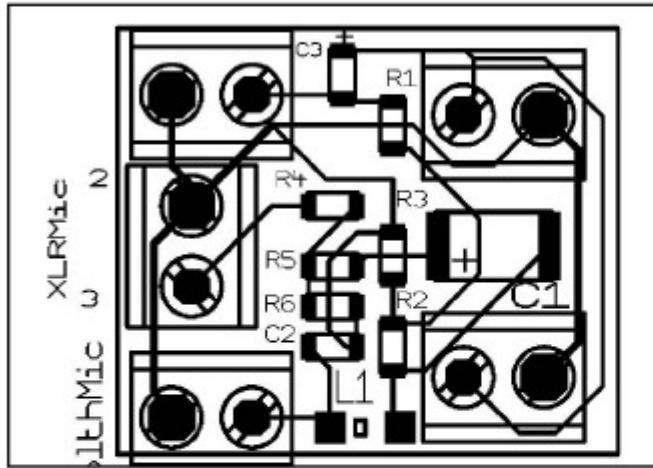


Figura 11- Distribuição dos componentes

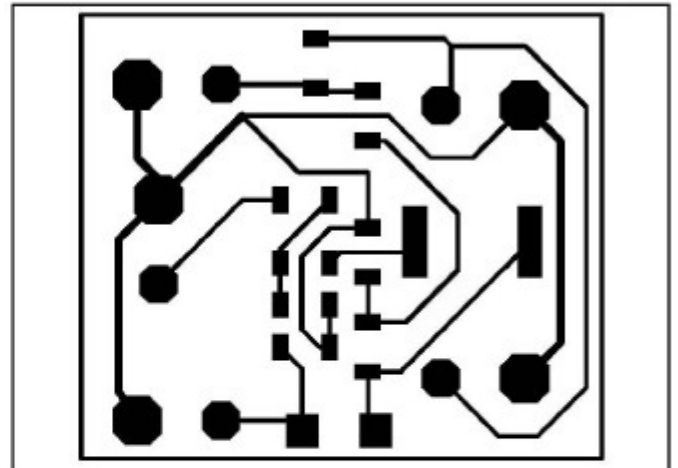


Figura 12 – Placa de CI do Interface



Figura 13 – Aspecto da unidade concluída

## Lista de peças

	PROJECTO	Nº	DATA		
	RWR71-IS-PP	70R001.001PP.0507	Junho 2007		
Nome	Descrição	Caract.	Package	Ref Fornecedor	Fornec.
AX2	AURICULAR c/Carregador	Bluetooth	BlueSpoon	581.1022711	Media Market
R1	RESISTÊNCIA	470 ohms	1206	1100183	FARNELL
R2	RESISTÊNCIA	470 ohms	1206	1100183	FARNELL
R3	RESISTÊNCIA	51 ohms	1206	1100157	FARNELL
R4	RESISTÊNCIA	220 ohms	1206	1100173	FARNELL
R5	RESISTÊNCIA	220 ohms	1206	1100173	FARNELL
R6	RESISTÊNCIA	330 ohms	1206	1100177	FARNELL
C1	CONDENSADOR	22 uF	1206	9402187	FARNELL
C2	CONDENSADOR	100 pF	1206	9753680	FARNELL
C3	CONDENSADOR	22uF	1206	9402187	FARNELL
L1	TOROIDE 6mm	3 Voltas	Circular	38030106	DIMOFELL
PCB	Uma Face (Layer 16)	Para SMD			DIMOFELL
VEROB	28 x 18	Suporte SW/s			DIMOFELL
CAIXA	Caixa em Plástico	Plástico BEJE	80 x 40 mm		DITRAM
MassaB	3 Unidades	Fixação		8410020411007	AKÍ
XLR	Ficha CANON Femea		Painel XLR	44020282	DIMOFELL
JACK 1	Ficha estereo de Auricular	3,5mm	Painel		DIMOFELL
JACK 2	Ficha estereo entrada de linha	3,5mm	Painel		DIMOFELL
SW 1	Micro switch		SW067	52010607E	DIMOFELL
SW2	Micro switch		SW067	52010607E	DIMOFELL
LIG.	Fio e solda				FARNELL
COLA	Para enchimento				AKÍ
Mola	Mola			1130	Auto-Geral
<b>TOTAL</b>					